

**Руководство по эксплуатации
Гарантийный талон**

**Миксер
Вт МХ423**

Blackton

Условия транспортировки и хранения

Устройство в упакованном виде может транспортироваться в крытых транспортных средствах любого вида при температуре от -25°C до $+40^{\circ}\text{C}$, с защитой его от непосредственного воздействия атмосферных осадков, солнечного излучения и механических повреждений. Не храните устройство вне помещений или в местах, подверженных прямому воздействию погодных условий (прямой солнечный свет, ветер, дождь или температура ниже нуля градусов). Устройство сохраняет работоспособность при температуре воздуха от $+10$ до $+35^{\circ}\text{C}$, относительная влажность воздуха от 35 до 80%. Оберегайте устройство от значительных перепадов температур.

Технические характеристики

Модель	Вт МХ423
Параметры электропитания	220–240 В, 50/60 Гц
Максимальная мощность	200 Вт
Длина сетевого шнура	1,1 м
Класс защиты от поражения электрическим током	Класс II
Внешние размеры (ШхВхГ)	180 x 130 x 60 мм
Вес нетто	Прибл. 0,65 кг

Комплектация

Миксер — 1 шт.

Насадка для взбивания — 2 шт.

Насадка для замешивания теста — 2 шт.

Руководство по эксплуатации — 1 шт.

Гарантийный талон — 1 шт.

Комплектация и технические характеристики изделия могут быть изменены без предварительного уведомления.

Меры безопасности и рекомендации по использованию

Перед использованием прочитайте этот документ и следуйте всем инструкциям по использованию миксера. Сохраняйте инструкцию на протяжении всего времени использования данного прибора.

- Данный прибор предназначен для использования только в домашних условиях.

Внимание! Не используйте устройство в случае повреждения его частей.

Внимание! Все ремонтные работы с миксером должны осуществляться квалифицированным специалистом в авторизованном сервисном центре.

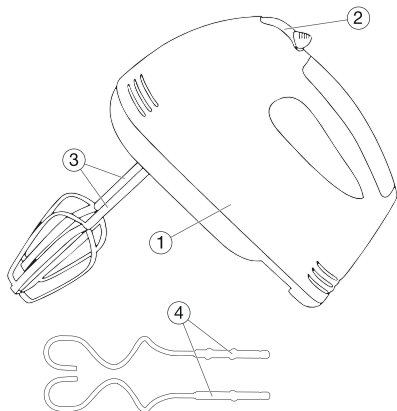
Внимание! Данный прибор не предназначен для использования лицами (включая детей) с ограниченными физическими, сенсорными или умственными способностями, а также лицами, не обладающими соответствующим опытом или знаниями, за исключением случаев, когда лицо, отвечающее за их безопасность, осуществляет надзор.

- Не позволяйте детям играть с миксером.
- Не оставляйте работающий прибор без присмотра.
- Выключите миксер и выньте вилку из розетки, если он не используется долгое время, а также перед чисткой, заменой насадок и их фиксацией. При отключении шнура питания возьмите и потяните за вилку, а не за шнур.

Внимание! Убедитесь, что напряжение, указанное в технических характеристиках прибора, соответствует напряжению сети.

- Не пользуйтесь устройством мокрыми руками и не допускайте попадания жидкостей на моторную часть миксера.
- Запрещается промывать насадки в посудомоечной машине.
- Избегайте контакта с движущимися частями устройства во время работы миксера.
- Не допускайте попадания длинных волос и различных предметов во вращающиеся части прибора.
- Запрещается прикасаться к подвижным частям прибора во время его работы.
- Не допускайте соприкосновения шнура питания с горячими поверхностями и острыми предметами.
- Используйте только аксессуары, рекомендованные производителем.

Внешний вид и устройство миксера (рис. 1)



1. Корпус миксера с мотором
2. Переключатель скорости/
кнопка фиксации насадок
3. Насадки для взбивания
4. Насадки для замешивания теста

Насадки

Насадка для взбивания

Данная насадка поможет взбить сливки, яйца, приготовить воздушные муссы и различные десерты.

Для взбивания рекомендуется использовать режимы скорости 5–7.

Насадка для замешивания теста

Данная насадка позволит с легкостью замесить густое дрожжевое или пресное тесто. Производить замешивание теста рекомендуется на низкой скорости, плавно увеличивая скорость с 1 до 4.

Примечание: при установке крюков для теста обращайте внимание на то, что крюк с большой втулкой устанавливается в правое гнездо, с малой — в левое.

Подготовка к эксплуатации

1. Тщательно протрите все части прибора перед первым применением.
2. Дайте горячим ингредиентам остыть (рекомендуется, чтобы температура не превышала 60 °С).

Внимание! Перед началом использования, убедитесь, что насадки надёжно закреплены.

Использование

1. Убедитесь, что устройство отключено от сети.
2. Вставьте подходящие насадки в отверстия на корпусе миксера до фиксации.
3. Поместите ингредиенты в подходящую ёмкость.
4. Подключите устройство к сети, предварительно убедившись, что переключатель скорости установлен в положение «0».
5. Сдвиньте переключатель 2 *рис. 1* для включения миксера и выберите нужный уровень скорости от 1 до 7.
6. После использования выключите миксер и отключите его от сети.
7. Для извлечения насадок нажмите переключатель скорости, установленный в положение «0», вглубь корпуса и вытащите насадки.

Внимание! Не подключайте устройство к сети до полной его сборки. Прежде чем приступить к разборке устройства, устройство также следует отключить от сети.

Внимание! В целях продления срока службы не рекомендуется непрерывно использовать устройство дольше 1 минуты. Подождите некоторое время, пока устройство остынет, прежде чем снова приступить к использованию.

Чистка и обслуживание

- Рекомендуется чистить устройство после каждого использования.
- Перед чисткой отключите прибор от электросети и дайте ему остыть.
- Насадки после использования необходимо отсоединить от моторной части и промыть под проточной водой, а затем вытереть насухо.
- Чистите внешние поверхности моторной части миксера мягкой тряпкой с использованием неабразивных моющих средств. Вытрите их насухо перед повторным использованием устройства.

Внимание! Не помещайте моторную часть миксера в воду.

Возможные неполадки

Если прибор не работает или работает неправильно, перед обращением в авторизованный сервисный центр убедитесь в следующем:

- Шнур питания не поврежден и подключен к розетке.
- Устройство собрано в соответствии с данной инструкцией.
- Устройство не перегрелось.
- Устройство не перегружено большим количеством слишком густых ингредиентов.
- Не произошло короткое замыкание цепи.

Внимание! Самостоятельный ремонт может быть очень опасен. Для ремонта обращайтесь только в авторизованные сервисные центры.

Техническое обслуживание

Общая информация

Срок службы изделия: 24 месяца. Гарантийный срок: 12 месяцев.

Условия обслуживания и гарантии вступают в силу с даты покупки. Техническое обслуживание устройства обеспечивается в течение всего гарантийного срока. Гарантийный срок продлевается на период технического обслуживания устройства.

Производитель оставляет за собой право вносить изменения в сведения о гарантии, изделия и технические характеристики без предварительного уведомления.

Порядок обращения в авторизованный сервисный центр

Не пытайтесь самостоятельно отремонтировать устройство. Покупатель имеет право обратиться в авторизованный сервисный центр, заметив ненадлежащее функционирование устройства. Если ремонт устройства был осуществлён в другом месте, гарантия становится недействительной. Информацию о сервисных центрах Вы можете найти на сайте blackton.tv в разделе «Сервисные центры».

Безопасная утилизация



Старые электронные изделия могут содержать опасные вещества, поэтому правильная утилизация старого оборудования поможет предотвратить возможные негативные последствия для окружающей среды и здоровья человека. Использованное оборудование может содержать детали, которые могут быть повторно использованы для ремонта других изделий, а также другие ценные материалы, которые можно переработать, чтобы сохранить ограниченные ресурсы. Для получения более подробной информации об утилизации старого оборудования, пожалуйста, обратитесь в соответствующие городские службы, пункты утилизации или в магазин, где был приобретён данный продукт.

Информация об уполномоченных лицах

Производитель:

BQ Devices Limited, 7F, MW Tower, 111 Bonham Strand, Sheung Wan, Hong Kong
БиКью Девайсес Лимитед, Гонконг, Сёнвань, Бонхэм Стрэнд, 111, MW Тауэр, 7 этаж

Импортер: ООО «Грейд Трейдинг» 123290, Российская Федерация, г. Москва,
1-й Магистральный тупик, дом 5А, эт/пом/ком 3/Д301/1Л.

Организация, уполномоченная на принятие претензий:

ООО «Грейд Трейдинг» 123290, Российская Федерация, г. Москва,
1-й Магистральный тупик, дом 5А, эт/пом/ком 3/Д301/1Л.

Номер телефона службы техподдержки 8 (800) 500-43-97

В случае возникновения вопросов обращайтесь на сайт поддержки blackton.tv

Правовая информация

Во всех установленных применимым законодательством случаях компания BQ Devices Limited, импортёр и/или организация, уполномоченная на принятие претензий, ни при каких обстоятельствах не несёт ответственности по фактическим, случайным и/или косвенным убыткам, а также упущенной выгоде, утрате деловых возможностей, потере дохода, потере информации, утрате репутации или потере денежных средств. Максимальная ответственность BQ Devices Limited, импортёра и/или организации, уполномоченной на принятие претензий, в связи с использованием данного устройства, описанного в настоящем руководстве пользователя, ограничивается суммой, выплачиваемой клиентами при покупке данного устройства.

© Blackton. Все права защищены.

Устройство соответствует требованиям:

ТР ТС 004/2011 «О безопасности низковольтного оборудования»;

ТР ТС 020/2011 «Электромагнитная совместимость технических средств»;

ТР ЕАЭС 037/2016 «Об ограничении применения опасных веществ в изделиях электротехники и радиоэлектроники».

Внимание! Во избежание недоразумений убедительно просим вас внимательно изучить руководство по эксплуатации изделия и условия гарантийных обязательств, проверить правильность заполнения гарантийного талона. Гарантийный талон действителен только при наличии правильно и чётко указанных модели, серийного номера изделия, даты покупки; чётких печатей фирмы-продавца, подписи покупателя. Серийный номер и модель изделия должны соответствовать указанным в гарантийном талоне. При нарушении этих условий, а также в случае, когда данные, указанные в гарантийном талоне, изменены или стёрты, талон признается недействительным.

Информация о сертификации

Товар сертифицирован в соответствии с требованиями ЕАЭС.

Компания-производитель оставляет за собой право вносить изменения в конструкцию, дизайн и комплектацию товара без предварительного уведомления.

Сделано в Китае.



Гарантийный талон

Уважаемый покупатель!

Благодарим Вас за покупку и гарантируем высокое качество и безупречное функционирование приобретённого Вами изделия при соблюдении правил его эксплуатации. Однако если Ваше изделие будет нуждаться в гарантийном обслуживании, просим обратиться к дилеру (продавцу), у которого Вы приобрели это изделие, или в один из авторизованных сервисных центров.

- При покупке убедительно просим Вас внимательно изучить инструкцию по эксплуатации и проверить правильность заполнения гарантийного талона. При этом серийный номер, версия и наименование модели приобретённого Вами изделия должны быть идентичны записи в гарантийном талоне.
- Не допускается внесение в талон каких-либо изменений, исправлений. В случае неправильного или неполного заполнения гарантийного талона немедленно обратитесь к продавцу.
- В ходе эксплуатации не допускайте механических повреждений, попадания внутрь посторонних предметов или насекомых.
- В течение всего срока службы следите за сохранностью маркировочной наклейки с обозначением наименования модели, версии, серийного номера изделия. Повреждение или отсутствие маркировочной наклейки может стать причиной отказа в гарантийном обслуживании.
- Если в процессе эксплуатации изделия Вы обнаружите, что параметры его работы отличаются от изложенных в инструкции по эксплуатации, рекомендуем обратиться за консультацией в организацию, продавшую Вам товар, либо в любой авторизованный сервисный центр. Адреса и телефоны авторизованных сервисных центров указаны на сайте blackton.tv в разделе **Сервисные центры** <http://blackton.tv/service/>. Телефон службы технической поддержки **8 (800) 500 43 97**.
- Во избежание возможных недоразумений сохраняйте в течение срока службы документы, прилагаемые к товару при его продаже (товарный чек, инструкция по эксплуатации и гарантийный талон).

Условия гарантии:

Настоящая гарантия действительна при соблюдении следующих условий:

1. Все поля в гарантийном талоне (дата продажи, печать и подпись продавца, информация о продавце, подпись покупателя) должны быть заполнены правильно.
2. Срок гарантии составляет 12 месяцев с даты продажи. Срок службы изделия составляет 24 месяца с даты продажи. В случае невозможности определения даты продажи гарантийный срок и срок службы исчисляются с даты производства.

3. Ремонт производится в стационарной мастерской авторизованного сервисного центра при предъявлении полностью правильно заполненного гарантийного талона.
4. Гарантия включает в себя выполнение ремонтных работ и замену неисправных частей.
5. Не подлежат гарантийному ремонту изделия с дефектами, возникшими вследствие:
 - неправильной транспортировки, установки или подключения изделия;
 - механических, тепловых и иных повреждений, в т.ч. повреждений шнуров питания, возникших по причине неправильной эксплуатации с нарушением правил, изложенных в руководстве по эксплуатации, небрежного обращения или несчастного случая;
 - действия третьих лиц или непреодолимой силы (стихия, пожар, молния и т.д.);
 - попадания внутрь посторонних предметов или насекомых;
 - сильного загрязнения и запыления;
 - повреждений животными;
 - ремонта или внесенный несанкционированный изготовителем конструктивных или схемотехнических изменений, как самостоятельно, так и неуполномоченными лицами;
 - отклонений параметров электрических сетей от Государственных Технических Стандартов (ГОСТов); подключением к сети с напряжением, отличным от указанного в инструкции по эксплуатации;
 - воздействия вредоносных программ; некорректного обновления программного обеспечения как самим пользователем, так и неуполномоченными лицами;
 - использования изделия не по назначению, в промышленных или коммерческих целях; выхода из строя деталей, обладающих ограниченным сроком службы (перечень данных деталей указан в инструкции по эксплуатации);
 - несвоевременной чисткой фильтров и заменой расходных материалов (при наличии таковых); других причин, находящихся вне контроля продавца и изготовителя.
6. Гарантия не включает в себя подключение, настройку, установку, монтаж и демонтаж оборудования, техническое и профилактическое обслуживание, смена расходных элементов (элементов питания, фильтров и пр.).
7. Замену изделия или возврат денег авторизованный сервисный центр не производит.

Продавец оставляет за собой право проведения технической экспертизы качества изделия в установленные законодательством сроки.

Изготовитель гарантирует бесплатное устранение технических неисправностей товара в течение гарантийного срока эксплуатации в случае соблюдения Покупателем вышеперечисленных правил и условий гарантийного обслуживания.

Напоминаем, что для обеспечения длительной качественной работы изделия необходимо своевременное техническое обслуживание согласно руководству по эксплуатации.

Blackton

Гарантийный талон

Модель:

Дата и место приобретения:

.....

Серийный номер:

Внимание! Гарантийный талон недействителен без печати продавца.

Штамп магазина/продавца:

Изделие мною принято, проверено.

С условиями гарантийного обслуживания ознакомлен.

Подпись покупателя:

blackton.tv